

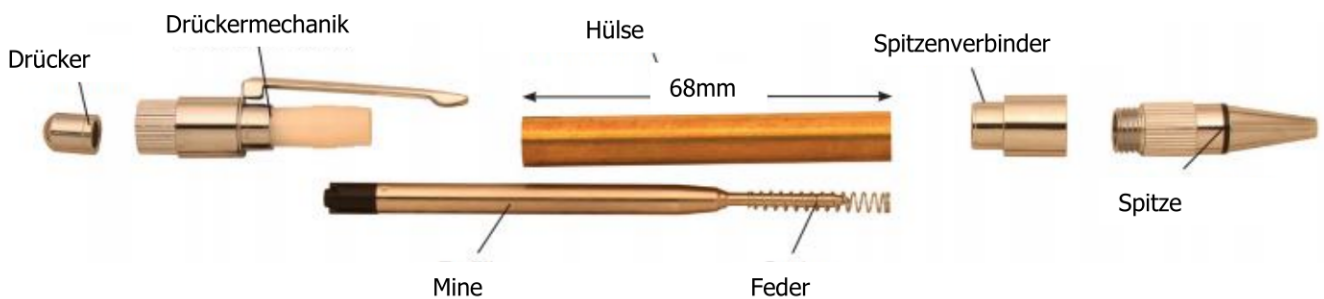
Bauanleitung Schreibgeräte Serie 40 „Stratos“ Klickkugelschreiber & -bleistift

Es wird benötigt:

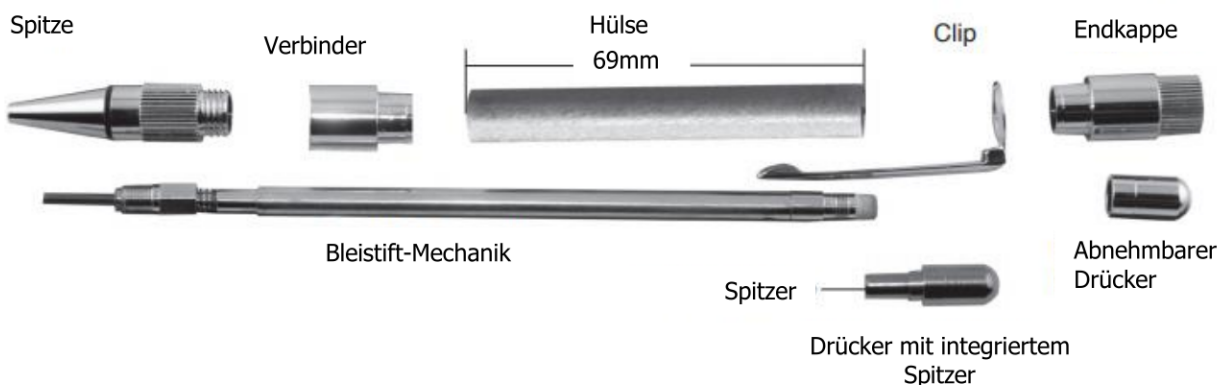
- Mandrel mit Stab A (6,3mm)
- Bushings „50&40A Bleistift/Kuli“ oder Konusringe
- Bohrer 3/8 Zoll oder 9,5mm
- Pen Blank mit min. 16x16x80mm



Kugelschreiber:



Bleistift:

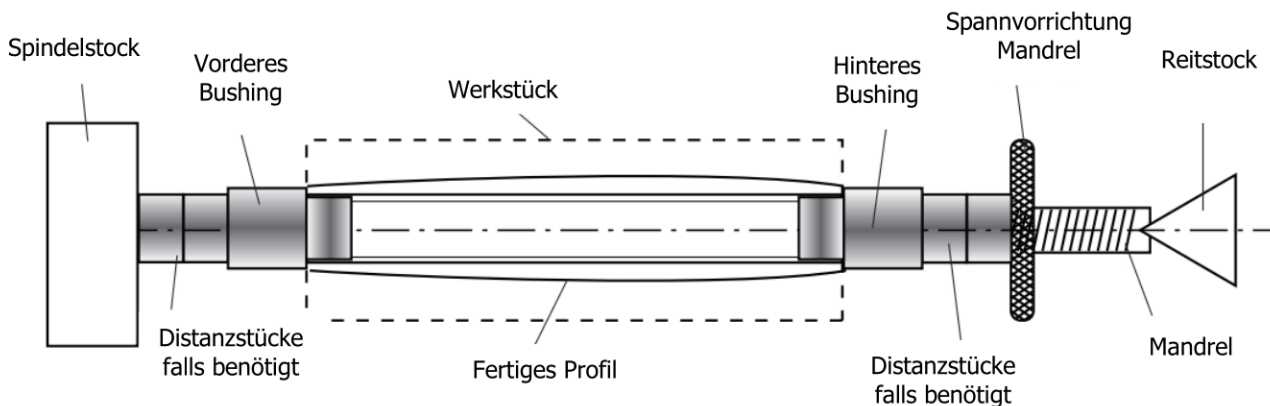


Vorbereitung des Pen Blanks:

1. Schneiden Sie Ihr Werkstückrohling auf die Länge der mitgelieferten Hülse zu. Geben Sie auf dieses Maß einen Zuschlag von ca. 2mm, damit Sie später die Enden planfräsen können.
2. Bohren Sie den Rohling mit einem 3/8 Zoll Bohrer. Alternativ können Sie auch einen Bohrer im Maß 9,5mm nehmen.

3. Kleben Sie die Hülse ein. Wir empfehlen hierfür Starbond Glue EM150. Die mitgelieferte Hülse ist in der Regel bereits aufgeraut; falls nicht, nehmen Sie diesen Schritt bitte selbst vor. Ein kurzes Anrauen mittels einfachen Schleifpapiers genügt, um eine bessere Haftung zw. Kleber, Werkstück und Hülse zu bekommen. Sollte Ihr Pen Blank durchsichtig

Bauanleitung Schreibgeräte Serie 40 „Stratos“ Klickkugelschreiber & -bleistift



sein, empfiehlt es sich ggfs. die Hülse vorm Einkleben passend einzufärben.

4. Drehen Sie die Hülse beim Einkleben in das Werkstück leicht, um sicherzustellen, dass der Kleber gleichmäßig verteilt wird.
5. Achten Sie darauf, dass die Hülse mittig im Rohling sitzt. Idealerweise haben Sie nun an beiden Enden einen ca. 1mm großen Überstand des Werkstücks über die Hülse.
6. Kürzen Sie nun den vorbereiteten Rohling auf die exakte Länge der Hülse ein. Nutzen Sie hierfür einen Planfräser, um die Stirnfläche exakt rechtwinklig zu bekommen. Achten Sie darauf, sauber bis an die Hülse heran zu fräsen, jedoch die Hülse selbst dabei nicht einzukürzen, um eine sichere Funktion der Mechanik zu gewährleisten. Sollten sie die Hülse dennoch leicht angefräst haben, müssen Sie höchstwahrscheinlich den Grat am Hülsenrand mittels einer Borhahle entfernen, bevor Sie die Bushings einsetzen können.

Drechseln des Stiftes:

7. Spannen Sie den Rohling auf der Drechselbank ein. Wir empfehlen hier ein Mandrel mit Stab A (6,3mm) in Kombination mit den dazu passenden Bushings („Ringe“) zu verwenden, um sauber und schnell arbeiten zu können. Die obenstehende Zeichnung erläutert den prinzipiellen Aufbau dabei.
8. Ziehen Sie das Werkstück auf das Mandrel auf. Verspannen Sie das Mandrel nur so fest, dass das Werkstück sicher gehalten wird und eine gute Kraftübertragung erfolgt. Sollte das Mandrel zu fest verspannt werden, wird sich der Stab (unmerklich) verbiegen und in der Folge während des Drechsels anfangen zu schwingen. Sie erhalten hierdurch eine unsaubere Oberfläche und ggfs. Rattermarken auf der Oberfläche.
9. Geben Sie dem Rohling die von Ihnen gewünschte Form. Achten Sie darauf, dass Sie an den jeweiligen Werkstück-Enden exakt bis auf die Durchmesser der jeweiligen Bushings drechseln, um hinterher einen perfekten Übergang zw. Werkstück und Verbinder zu erreichen.

Bauanleitung Schreibgeräte Serie 40 „Stratos“ Klickkugelschreiber & -bleistift

10. Schleifen und polieren Sie den Rohling und bringen Sie ein Finish Ihrer Wahl auf.

Montage des Kugelschreibers:

11. Pressen Sie die Drückermechanik in das hintere Ende des Werkstücks. Sie bestimmen wo „hinten“ ist . Achten Sie beim Einpressen darauf, dass Sie den Verbinder nicht verkanten.

12. Pressen Sie den Spitzenverbinder in das gegenüberliegende Ende.

13. Setzen Sie die Mine inkl. Feder von vorne durch den Spitzenverbinder in den Körper ein.

14. Schrauben Sie die Spitze in den Spitzenverbinder.

15. Schrauben Sie den Drücker auf die bereits eingesetzte Drückermechanik.

Montage des Bleistiftes:

11. Pressen Sie zuerst den Verbinder in das vordere Ende der Hülse.

12. Pressen Sie die Endkappe inkl. Clip in das gegenüberliegende Ende der Hülse.

13. Schrauben Sie den abnehmbaren Drücker über den Radiergummi auf die Bleistiftmechanik.

14. Schrauben Sie die Spitze auf den vorderen Verbinder.

15. Setzen Sie nun die komplette Bleistiftmechanik durch die Endkappe in den Schreibkörper ein und verschrauben Sie diese mit dem Innengewinde in der Spitze.

Hinweise:

- Der Klickbleistift fördert die Mine mit jedem Klick auf den Drücker stückweise nach vorne.
- Bei gedrückt gehaltenem Drücker können Sie die Mine wieder in den Körper zurückschieben. Auf diese Weise können Sie auch eine neue Mine in die Mechanik einsetzen.
- Der Drücker kann abgeschraubt werden, um an den darunter liegenden Radiergummi zu kommen.
- Wenn Sie den Drücker abziehen anstatt abzuschrauben, können Sie ihn als Spitzer für die Bleistiftmine nutzen.
- Die Mine des Bleistiftes hat eine Stärke von 2mm.

Tipp: Alle einzupressenden Teile können bei Bedarf mit einem kleinen Klebepunkt (Starbond Glue EM02) zusätzlich gesichert werden.